

# ELMARK<sup>®</sup>

The Brand of Electricity

## ТЕХНИЧЕСКА ХАРАКТЕРИСТИКА

### ТАЙМЕР ТЕ 19М



Таймерът е разработен с помощта на съвременни технологии от качествени и надеждни материали и е пригоден за монтаж на DIN шина. Използва се за осигуряване на интервали от време в осем времеви програми, които се задават чрез комбинация от клавишите. Възможно е да работи в интервали от време (зададени чрез клавишите K4, K5, K6): секунди, минути или часове в зависимост от необходимостта на потребителя.

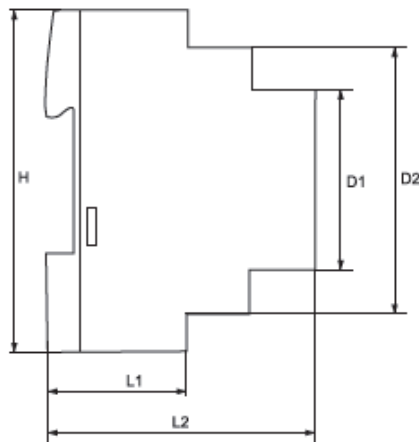
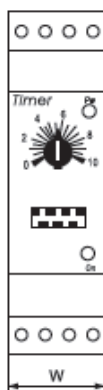
## Технически параметри:

Захранващо напрежение:	230V; 50Hz
Обхват на настройка за работа:	от 0.6сек. до 100часа
Точност на настройка:	± 5% от цялата скала
Време за нулиране:	<0.5 секунди
Електрическа износоустойчивост:	100 000 цикъла
Механична износоустойчивост:	1 000 000 цикъла
Работна температура:	-10 - +55°C
Влажност:	45 - 85%RH
Комутираща възможност:	до 5А
Индикация:	<ul style="list-style-type: none"> <li>▪ при захранване : червена индикация</li> <li>▪ при задействано изх. реле : зелена индикация</li> </ul>
Тегло:	150гр.
Каталожен номер:	50102M

## Начин на монтаж:

DIN шина

## Размери:



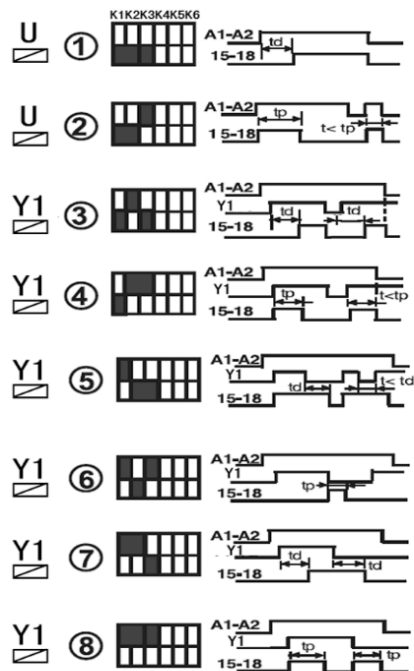
H	W	H1	H2	L1	L2
85	24	45	60	34	66

## Времени интервали:

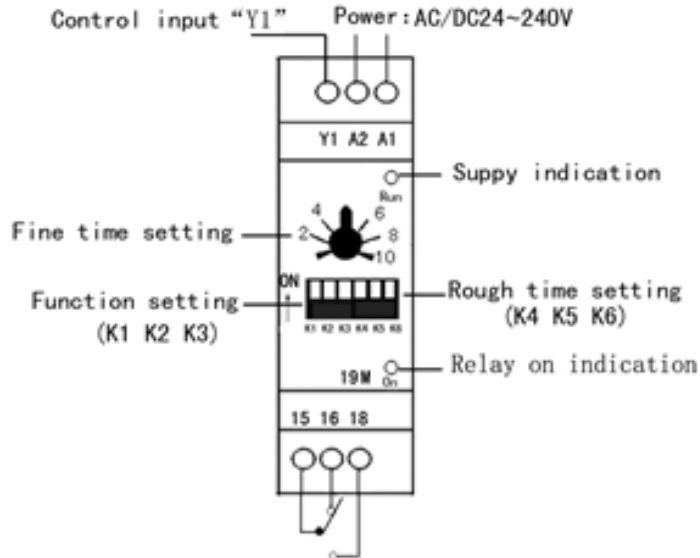


## Функции:

- ① DELAY ON  
after energisation
- ② ON PULSE  
after energisation
- ③ ON PULSE  
(Trailing edge, signal start delay on)
- ④ ON PULSE  
(Trailing edge, signal start relay on and delay off)
- ⑤ DELAY OFF  
(Trailing edge, signal start)
- ⑥ OFF PULSE  
(Trailing edge, signal start, relay on and delay off)
- ⑦ ON AND OFF PULSE  
(signal start delay on and delay off)
- ⑧ ON AND OFF PULSE  
(signal start relay on and delay off)



## Описание:



## Схема:

